



**Università
di Genova**

Descrizione

Dispositivo di afferraggio e spinta di un oggetto in materiale deformabile costituito da due labbra di tenuta, che realizzano alternativamente una depressione o una pressione, e di un riscontro o battuta.

Il dispositivo svolge la funzione di una comune ventosa insieme a quella di un componente attivo di un gripper inflatabile pressando l'oggetto contro una superficie di riscontro, bloccandolo.

Applicazioni

- Industria automotive
- Industria aerospace
- Tutti i settori industriali ove sono richieste movimentazioni ripetitive di oggetti

Dispositivo presa per l'afferraggio di pezzi

Dispositivo di presa per l'afferraggio di pezzi, particolarmente per robot e sistemi di automazione

Parole chiave

- Gripper
- Inflatable gripper
- Vacuum gripper
- Adhere to a surface
- Hold in position a body

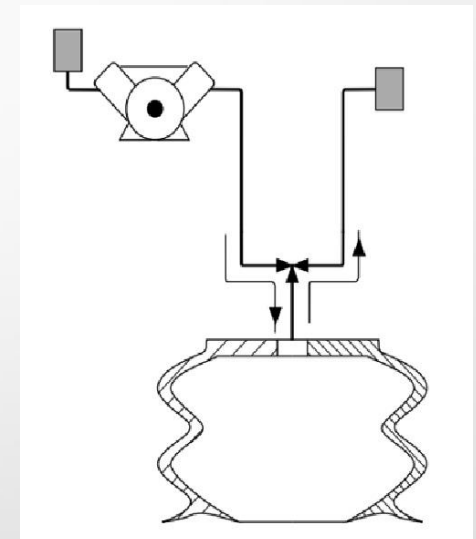
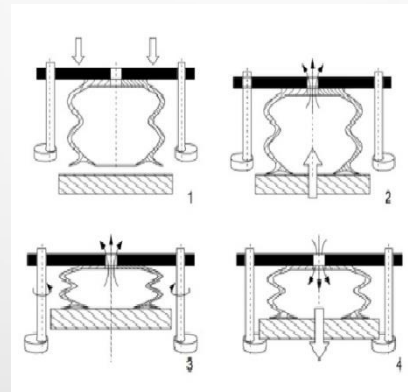
Vantaggi

- Processo di costruzione semplice
- Costi e tempi bassi di realizzazione
- Poche o nessuna criticità
- Adattabile a differenti casi di manipolazione in ambito manifatturiero e di processo
- Duplice funzionalità utilizzo
- Gripper semplici, riduzione costi realizzazione, aumento flessibilità utilizzo



Università
di Genova

NUMERO DI PRIORITA'
102018000008572



Università degli Studi di Genova
Area ricerca e trasferimento tecnologico
Servizio rapporti con imprese e territorio
Settore valorizzazione della ricerca e trasferimento tecnologico
0102095922 brevetti@unige.it