

Puntale Lampade Foto-polimerizzanti Odontoiatriche

Dispositivo polimerizzante ortodontico

Descrizione

dispositivo avente forma concava per la fissazione di un apparecchio ortodontico. Il dispositivo è predisposto ad accoppiarsi all'arcata dentale e ad alloggiare almeno un elemento per la diffusione di luce. Può essere inoltre collegato ad una lampada per la foto polimerizzazione

Applicazioni

- Odontoiatria
- Ortodonzia
- Ortodonzia invisibile

Parole chiave

- ortodonzia
- puntale foto-polimerizzante
- odontoiatria

Vantaggi

- Velocità
- Maggior precisione



Università
di Genova

NUMERO DI PRIORITA'
102020000029774

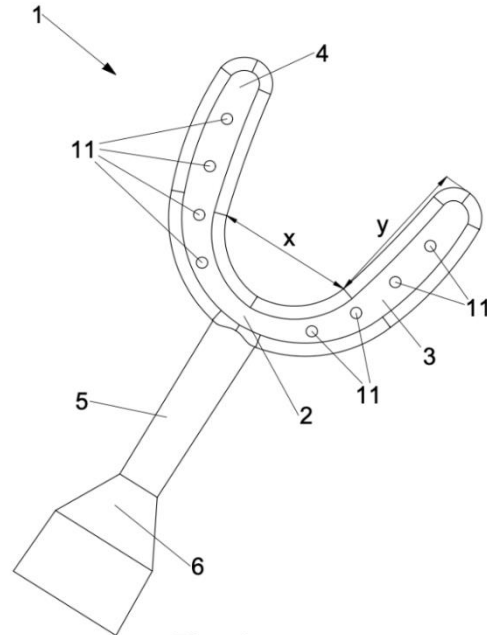
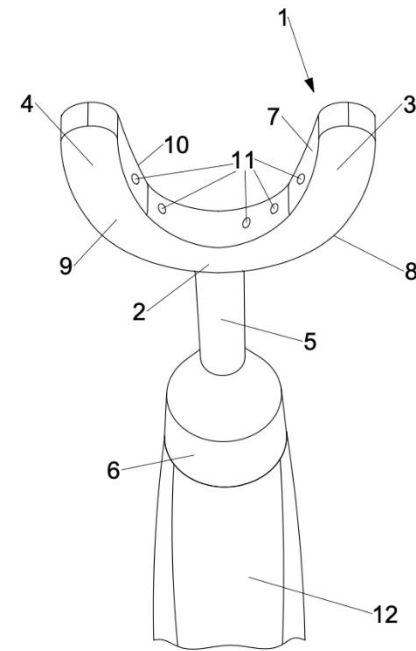


Fig. 1



Università degli Studi di Genova
Area ricerca e trasferimento tecnologico
Servizio rapporti con imprese e territorio
Settore valorizzazione della ricerca e trasferimento tecnologico
0102095922 brevetti@unige.it